



Socomec DIRIS Digiware D и Digiware C - брошюра на продукцию. Юниджет

Постоянная ссылка на страницу: <https://www.uni-jet.com/catalog/commutation/izmeritelnyie-priboryi/socomec-diris-digiware-d-c.html>





DIRIS Digiware D и C

Интерфейсы управления и электропитания

Учет и измерение
многоконтурного
оборудования



DIRIS Digiware D-40/D-50/D-70
Централизация и отображение данных



DIRIS Digiware C-31
Централизация

Функция

DIRIS Digiware D-40, D-50 и D-70

Возможности удаленных дисплеев DIRIS Digiware D:

- локальный доступ к данным через модули DIRIS Digiware
- подача питания к модулям DIRIS Digiware
- доступ к данным через Ethernet (D-50/D-70) или RS485 (D-40).

Дисплеи DIRIS Digiware D-50 и D-70 также выполняют роль шлюза, обеспечивая централизацию данных измерений от устройств DIRIS Digiware, DIRIS A, DIRIS B и COUNTIS E и обеспечивая доступ к ним по протоколу Ethernet.

С помощью дисплея DIRIS Digiware D-70 данные можно визуализировать на встроенном веб-сервере WEBVIEW-M, "Мониторинг энергопотребления".

Дисплеи DIRIS Digiware питаются от сети 24 В пост. тока.

Преимущества

DIRIS Digiware D

- Графический экран высокого разрешения
- Встроенный веб-сервер (DIRIS Digiware D-70)
- Несколько протоколов (Modbus, BACnet, SNMP)
- Питание 24 В пост. тока БСНН (безопасное сверхнизкое напряжение) обеспечивает снижение опасного напряжения на дверях распределительных шкафов.
- Эргономичность и простота использования с помощью 10 кнопок прямого доступа для:
 - измерительной информации;
 - выбора выхода;
 - конфигурация оборудования.
- Централизованные точки измерения:
 - выбор цепи;
 - отображение данных.

DIRIS Digiware C-31

Для применений без локального дисплея Интерфейсы DIRIS Digiware C-31 выполняют централизацию всех системных данных. Выход RS485 Modbus позволяет передавать всю эту информацию в ПО управления энергоэффективностью (коммуникационные шлюзы DIRIS G доступны для обмена данными через Ethernet - Modbus TCP). Интерфейсы DIRIS Digiware C-31 и повторители C-32 питаются от сети 24 В пост. тока.

DIRIS Digiware C-31

Компактность: Храните все свои измерительные данные на 1 модуле без локального дисплея для всей системы:

- один источник питания 24 В (отсутствие опасного напряжения на модулях DIRIS Digiware для подключения без прерывания работы);
- один канал RS485 для обмена данными.

Решение для

- > Промышленность
- > Здания
- > Инфраструктура
- > Центры обработки данных



Преимущества

- > Централизация и отображения измерительных данных
- > Один источник питания для всей системы
- > Один выход RS485 или Ethernet для всей системы
- > Встроенный веб-сервер WEBVIEW-M

Соответствие стандартам

- > IEC 61557-12



- > ISO 14025



- > UL



Создайте свой проект

- > Найдите наилучшую конфигурацию DIRIS Digiware: www.meter-selector.com



Применение	Интерфейс управления и электропитания			
				
DIRIS Digiware	C-31	D-40	D-50	D-70
Вход Digiware	•	•	•	•
Вход RS485			•	•
Выход RS485 Modbus	•	•		
Выход Ethernet			Modbus BACnet IP SNMP v1, v2, v3	Modbus BACnet IP SNMP v1, v2, v3
Веб-сервер WEBVIEW-M				•

Функции



WEBVIEW-M

Встроенный веб-сервер в дисплее DIRIS Digiware D-70

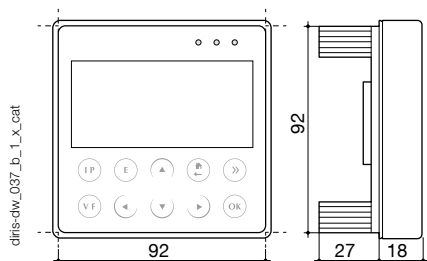
WEBVIEW позволяет отображать и удаленно контролировать все электрические параметры, измеряемые с помощью 32 устройств. Они отображаются в форме обзорных экранов, графиков или таблиц для обеспечения возможности понятного и удобного для пользователя анализа.

Доступ к Webview осуществляется с помощью веб-браузера на ПК или планшете, имеется доступ к таким разнообразным функциям, как автоматический экспорт данных через FTPS или уведомления по электронной почте в случае появления аварийных сбоев (SMTP).

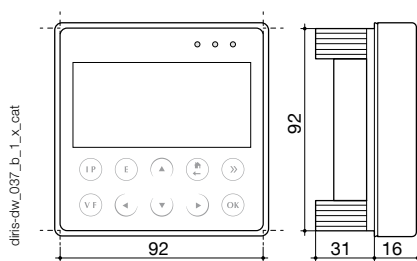
Приложение Photoview доступно через интерфейс Webview, интегрированный в дисплей DIRIS Digiware D-70. Оно позволяет отображать электрические параметры на фоне такого пользовательского изображения, как шкаф, электромонтажная схема или схема веб-узла.

Габаритные размеры (мм)

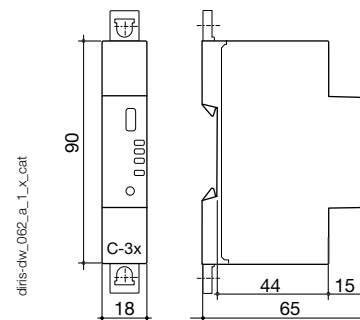
DIRIS Digiware D-40



DIRIS Digiware D-50/D-70



DIRIS Digiware C-31



Конфигурация

Потребительские характеристики оборудования

Изделие	Подведенная мощность (Вт)	Потребляемая мощность (Вт)
Источник питания		
P15 100-240 В перем. тока / 24 В пост. тока	15	
P30 100-240 В перем. тока / 24 В пост. тока	20	
Кабели		
50-метровый комплект		1,5
Системные интерфейсы		
DIRIS Digiware D-40		2
DIRIS Digiware D-50/D-70		2,5
DIRIS Digiware C-31		0,8
Напряжение модуля		
DIRIS Digiware U-xx		0,72
DIRIS Digiware U-3xdc		0,6
Модули измерения тока		
DIRIS Digiware I-3x		0,52
DIRIS Digiware I-4x		1,125
DIRIS Digiware I-6x		0,7
DIRIS Digiware I-3xdc (+3 датчика постоянного тока)		2
DIRIS Digiware S-xx		0,35
Входные/выходные модули		
DIRIS Digiware IO-10/IO-20		0,5
Повторитель		
DIRIS Digiware C-32		1,5

Повторитель

В том случае, если потребление мощности превышает 20 Вт, или расстояние превышает 100 м, необходимо использование повторителя DIRIS Digiware C-32. В системе DIRIS Digiware допускается использование не более 2 повторителей.

Правила расчета максимального количества устройств на шине Digiware

Суммарная мощность, потребляемая оборудованием, подключенным к шине Digiware, не должна превышать мощности источника питания 24 В пост. тока. Параметры источника питания не должны превышать 20 Вт/70°C или 27 Вт/40°C.

Размер с источником питания P15 (код: 4829 0120) мощностью 15 Вт

Например, допускается использование

- 1 дисплей DIRIS Digiware D-40 (2 Вт)
- 1 модуля измерения напряжения DIRIS Digiware U-xx (0,72 Вт)
- кабеля длиной 50 метров (1,5 Вт)

и

- 20 модулей измерения тока DIRIS Digiware I-3x (20 x 0,52 = 10,4 Вт)
- ⇒ **Общая мощность = 14,62 Вт**

или

- 9 модулей измерения тока DIRIS Digiware I-4x (9 x 1,125 = 10,125 Вт)
- ⇒ **Общая мощность = 14,345 Вт.**

Размер с источником питания 24 В пост. тока мощностью 20 Вт (Источник питания P30, №: 4729 0603)

Например, допускается использование

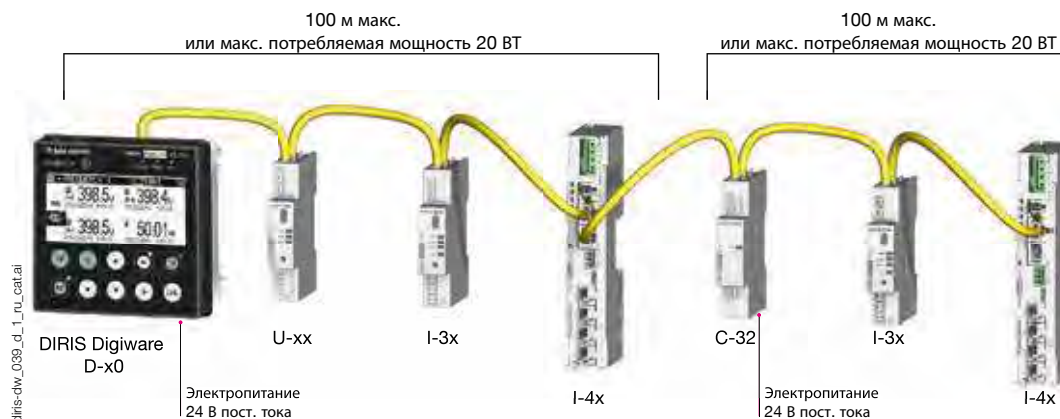
- 1 дисплей DIRIS Digiware D-40 (2 Вт)
- 1 модуля измерения напряжения DIRIS Digiware U-xx (0,72 Вт)
- кабеля длиной 50 метров (1,5 Вт)

и

- 30 модулей измерения тока DIRIS Digiware I-3x (30 x 0,52 = 15,6 Вт)
- ⇒ **Общая мощность = 19,82 Вт**

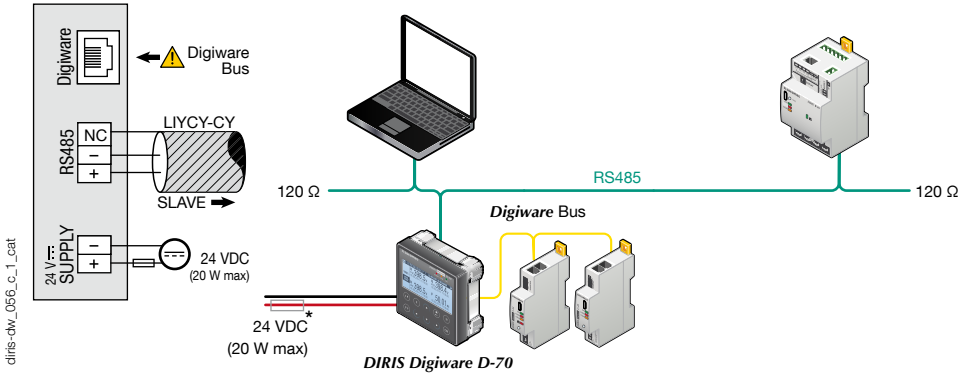
или

- 14 модулей измерения тока DIRIS Digiware I-4x (14 x 1,125 = 15,72 Вт)
- ⇒ **Общая мощность = 19,97 Вт.**



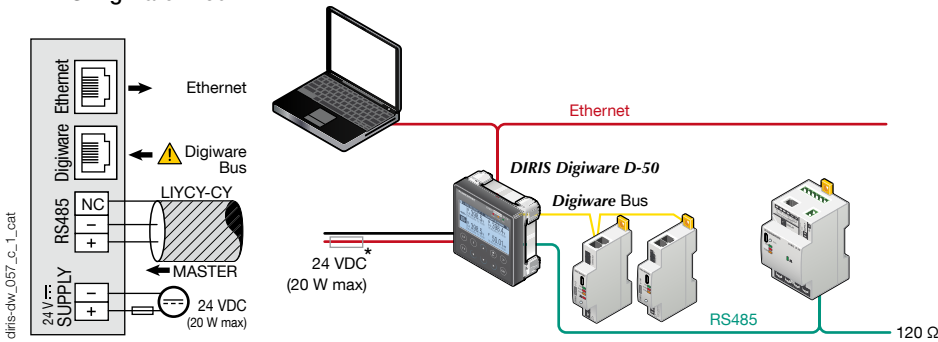
Соединения (продолжение)

DIRIS Digiware D-40



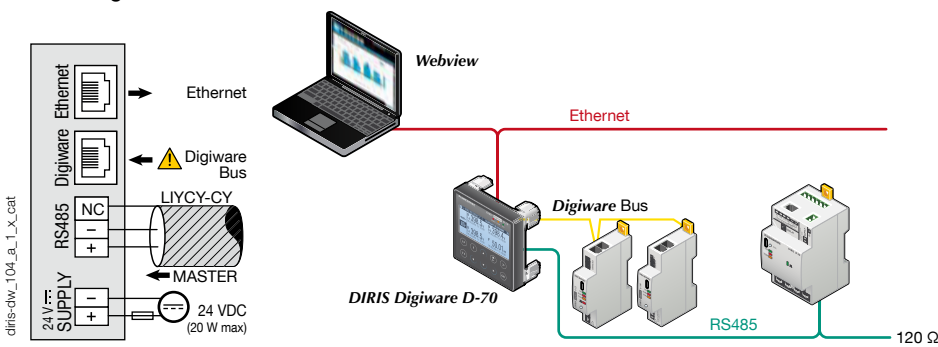
(*) Рекомендуется использовать предохранитель 1 А / 24 В пост. тока, если источник питания 24 В пост. тока не поставляется компанией Socomec.

DIRIS Digiware D-50



(*) Рекомендуется использовать предохранитель 1 А / 24 В пост. тока, если источник питания 24 В пост. тока не поставляется компанией Socomec.

DIRIS Digiware D-70



(*) Рекомендуется использовать предохранитель 1 А / 24 В пост. тока, если источник питания 24 В пост. тока не поставляется компанией Socomec.

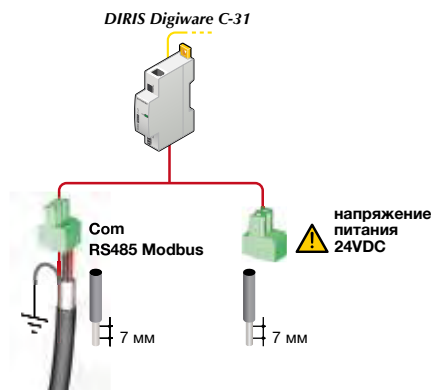
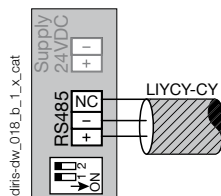
Соединения

DIRIS Digiware C-31

Источник питания

Шина Digiware

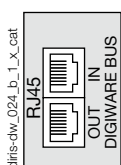
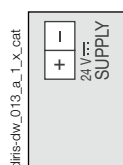
Связь



DIRIS Digiware C-32

Источник питания

Шина Digiware



Технические характеристики

Электрические характеристики

DIRIS Digiware C-31	
Входное напряжение	24 В пост. тока $\pm 20\%$ - не более 20 Вт
Подключение	Съемный винтовой клеммный блок, 2 положения, многожильный или одножильный кабель 0,2 - 2,5 мм ²
Источник питания P15	Характеристики: 100-240 В пер. тока/24 В пост. тока - 0,63 А - 15 Вт Модульный формат - габаритные размеры (В x Д): 90 x 36 мм

Коммуникационные характеристики

Шина Digiware	
Функция	Соединение модулей DIRIS Digiware
Тип кабеля	Специальный кабель Socomec с разъемами RJ45
RS485	
Тип подключения	2 - 3 полудуплексных провода
Протокол	Modbus RTU
Скорость передачи данных	От 1200 до 115200 бод
Функция	Настройка и чтение данных
Расположение	Одна точка на модуле DIRIS Digiware C

Характеристики конструкции

Тип корпуса	Модуль и основание, монтаж на DIN-рейке
Степень защиты корпуса	IP20 / IK06
Класс защиты передней панели	IP40 непосредственно в модульном блоке / IK06

Экологические характеристики

Рабочая температура	От -10 до +70°C
Температура хранения	От -25 до +70°C
Рабочая влажность	55°C / 97% относительной влажности
Допустимая высота установки над уровнем моря	< 2000 м

Характеристики дисплея DIRIS Digiware D-40/D-50/D-70

Механические характеристики		
Тип экрана	Емкостный сенсорный дисплей, 10 клавиш	
Разрешение экрана	350 x 160 пикселей	
Степень защиты передней панели	IP65	
Связь		
Ethernet RJ45 10/100 Мб/с	Функция шлюза (D-50/D-70): Modbus TCP BACnet IP SNMP v1, v2, v3	
RJ45 Digiware	Функция интерфейса управления и электропитания	
RS485 2-3 провода	Функция протокола связи Modbus RTU - выход для D-40 - вход для D-50 / D-70	
USB	Обновление и настройка через разъем микро-USB типа B	
Электрические характеристики		
Источник питания	24 В пост. тока +10% / -20%	
Потребление мощности	2,5 ВА	
Срок службы батарей	10 лет	
Экологические характеристики		
Температура хранения	От -20 до +70°C	
Рабочая температура	От -10 до +55°C	
Влажность	95% при 40°C	
Категория импульсных выдерживаемых напряжений, степень загрязнения	KAT III, 2	
Порты		
	D-40	D-50/D-70
Входы	Digiware	Digiware RS485
Выходы	RS485	Ethernet

Коды изделий

DIRIS Digiware		Код изделия
D-40	Многофункциональный дисплей дисплей, выход RS485	4829 0199
D-50	Многофункциональный дисплей дисплей, выход Ethernet	4829 0204
D-70	Многофункциональный дисплей дисплей, выход Ethernet + встроенный веб-сервер	4829 0203
C-31	Системный интерфейс - без дисплея, выход RS485	4829 0101
C-32	Повторитель	4829 0103
Источник питания		Код изделия
P15	Источник питания 100-240 В перем. тока/ 24 В пост. тока 15 Вт	4829 0120
P30	Источник питания 100-240 В перем. тока/ 24 В пост. тока 20 Вт	4729 0603
Соединительные кабели Digiware		Код изделия
Кабели RJ45 для подключения к шине Digiware	Длина 0,06 м	4829 0189
	Длина 0,10 м	4829 0181
	Длина 0,20 м	4829 0188
	Длина 0,50 м	4829 0182
	Длина 1 м	4829 0183
	Длина 2 м	4829 0184
	Длина 5 м	4829 0186
	Длина 10 м	4829 0187
	Катушка 50 м + 100 соединителей	4829 0185
Концевая кабельная муфта для подключения к шине Digiware (поставляется с интерфейсами C и D)		4829 0180
USB-кабель конфигурирования		4829 0050
Однозонный дисплей		Код изделия
DIRIS D-30	Дисплей для DIRIS Digiware I-4x и DIRIS B	4829 0200

Аксессуары	Заказывать кратно	Код изделия
Описание аксессуаров		
Гнездо предохранителя для защиты входов напряжения (тип RM) 1 полюс + нейтраль	4	5701 0017
Предохранители gG 10x38 0,5 A	10	6012 0000

Expert Services

Необходима интеграция в вашу сеть?

Обратитесь к специалистам нашей «Экспертной службы». Они обеспечат полную интеграцию всех ваших устройств SOCOMEC, проведут **аудит** вашей системы, **введут в строй** выбранное оборудование и организуют **обучение** ваших сотрудников по его эксплуатации. За дополнительной информацией обращайтесь в ближайший филиал SOCOMEC.